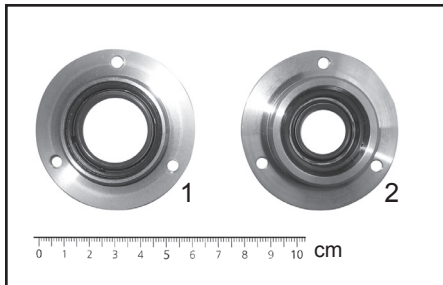


Wartungssatz / Maintenance kit RE/RZ 8 - RE/RZ 16

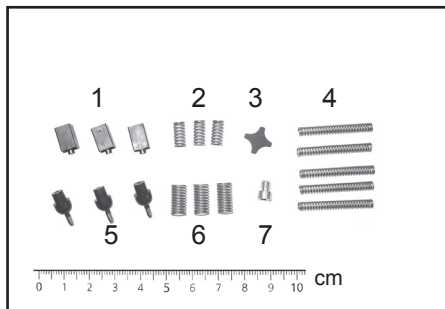
Best.-Nr.:
Order no.:

20649988



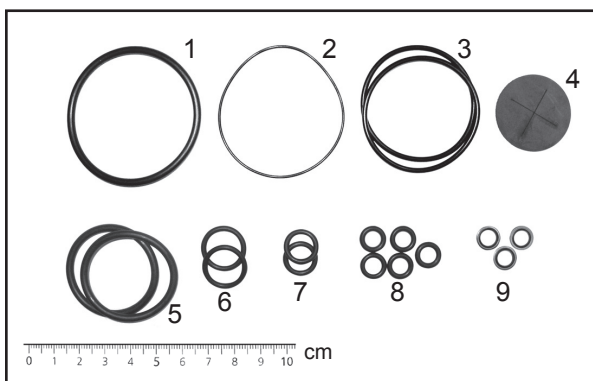
	Anzahl Quantity	Bezeichnung Designation
1	1	Wechselhülse D60x9 / removable sleeve D60x9
2	1	Wechselhülse D60/18x10.5 / removable sleeve D60/18x10.5

Faltschachtel 90x18x90 / Folded box 90x18x90



	Anzahl Quantity	Bezeichnung Designation
1	3	Ölpumpenschieber / oil pump vane
2	3	Druckfeder Ölpumpe / oil pump spring
3	1	GB-R-Ventilplatte / valve plate
4	5	Druckfeder / vane spring
5	3	RHV-Kugel / detent ball
6	3	RHV-Druckfeder / detent ball spring
7	1	Düse / nozzle 0.2

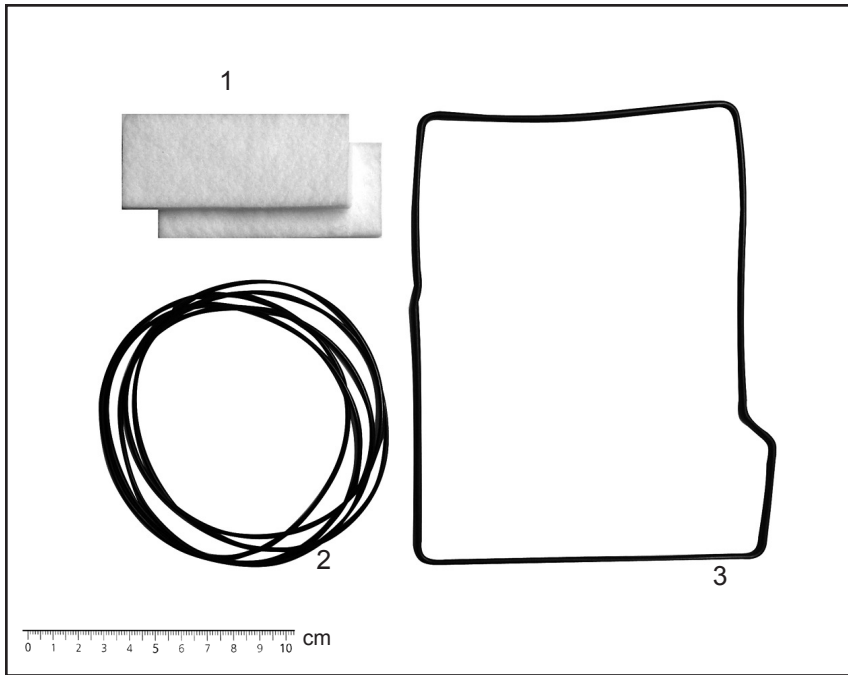
Tüte 75x93 / Paper bag 75x93



	Anzahl Quantity	Bezeichnung Designation
1	1	O-Ring / O-ring 46 x 3, FPM
2	1	O-Ring / O-ring 46 x 1, FPM
3	2	O-Ring / O-ring 40 x 2, FPM
4	1	Blende / blind
5	2	O-Ring / O-ring 30 x 3, FPM
6	2	O-Ring / O-ring 13 x 2, FPM
7	2	O-Ring / O-ring 9 x 2, FPM
8	5	O-Ring / O-ring 6 x 2, FPM
9	3	Usit-Ring / Usit ring 6.2 x 9.2 x 1

Tüte 75x93 / Paper bag 75x93

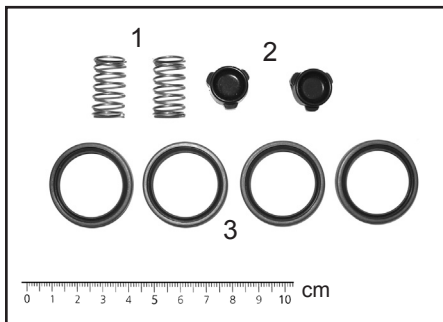




	Anzahl Quantity	Bezeichnung Designation
1	2	Saugfilz / felt
2	5	O-Ring / O-ring 96 x 2, FPM
3	1	Formdichtung Ölkasten / seal oil reservoir

Faltschachtel 150x150x60

Folded box 150x150x60



	Anzahl Quantity	Bezeichnung Designation
1	2	Druckfeder / pressure spring
2	2	Ventilkappe / valve cap
3	4	Wellendichtring / shaft seal 25x32x4

Faltschachtel 90x18x90

Folded box 90x18x90

VACUUBRAND GMBH + CO KG
-Vakuumtechnik im System-

© 2018 VACUUBRAND GMBH + CO KG Printed in Germany

Alfred-Zippe-Str. 4 - 97877 Wertheim
T +49 9342 808-0 - F +49 9342 808-5555
E-Mail: info@vacuubrand.com
Web: www.vacuubrand.com



20999230 / 01/07/2018